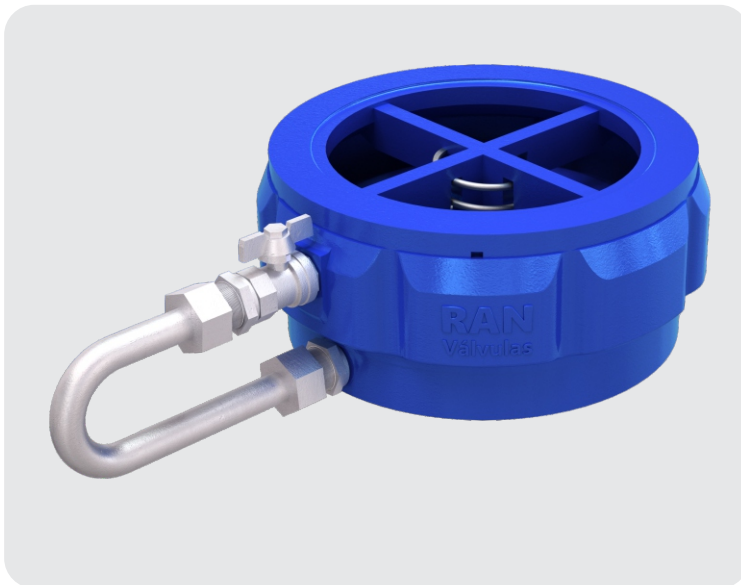


VÁLVULA DE RETENÇÃO DE FECHAMENTO RÁPIDO WAFER

CLASSES PN 10, PN 16 e PN 25
FERRO FUNDIDO NODULAR

RAN
Válvulas

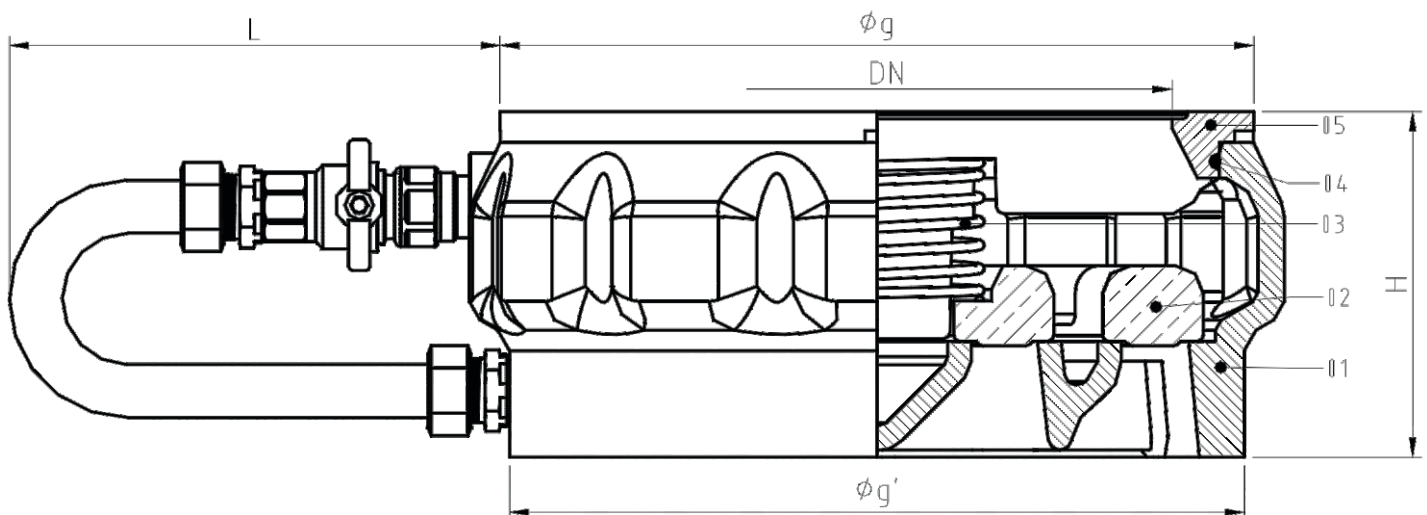
FIG. 39



DESCRIÇÃO: Projetada para diminuir ou eliminar os golpes de aríete; Tempo de fechamento de 0,01s a 0,05s.; Perda de carga reduzida em virtude do perfil do circuito hidráulico; Funcionamento na posição vertical, horizontal e inclinada; Construção leve e compacta; Revestimento interno e externo em epoxi eletroestático a pó na cor azul RAL 5005.

Compatível c/flanges ANSI B16.5 e NBR 7675

PRESSÃO DE TRABALHO:
10 Kgf/cm² a 25 Kgf/cm²



Nº	COMPONENTES	MATERIAL
1	CORPO	F.F.Nodular NBR 6916 FE 42012
2	OBTURADOR	Poliuretano Atóxico
3	MOLA	Aço Inóx AISI 302
4	ANEL O'RING	Borracha Nitrilica
5	TAMPA	F.F.Nodular NBR 6916 FE 42012

DN	ØG	ØG'	H	BY-PASS	L	PESO
mm	mm	mm	mm	Pol	mm	--
100	156	140	100	1/2"	140	06
125	180	160	138	1/2"	150	8,5
150	211	194	150	3/4"	190	15
200	266	258	128	3/4"	175	20
250	319	311	146	1"	225	35
300	370	360	181	1"	260	45
350	429	413	223	1"	250	75
400	485	475	235	1"	250	104