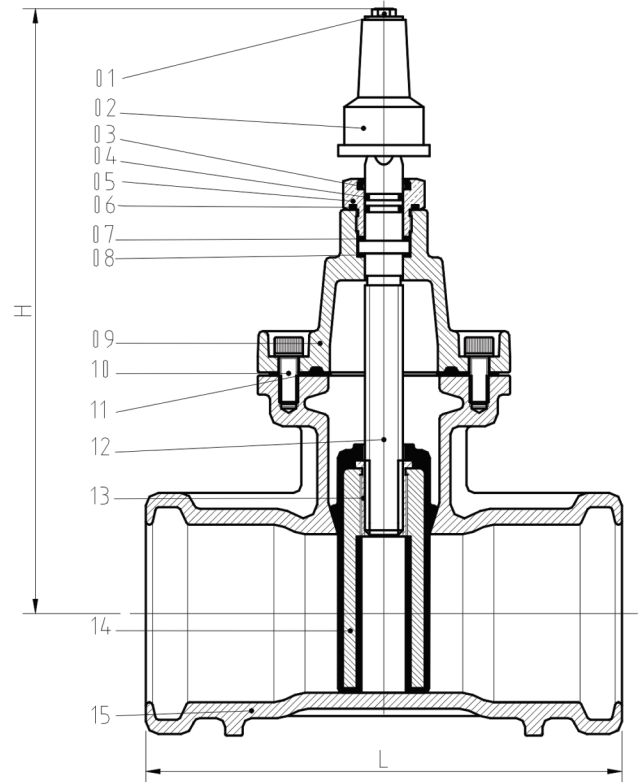


VÁLVULA GAVETA CUNHA EMBORRACHADA COM BOLSA PARA TUBO PVC

CLASSES PN 10 e PN 16
FERRO FUNDIDO NODULAR

FIG. 38



DESCRIÇÃO: Válvula de Gaveta em Foyo Nodular NBR 6916 FE 42012, tampa aparafusada, haste fixa com rosca trapezoidal interna, volante fixo, extremidades com bolsa PVC conforme a norma NBR 5647, padrão construtivo conforme a norma NBR 14968, revestimento interno e externo em epoxi eletroestático a pó, cunha emborrachada, passagem plena.

PRESSÃO DE SERVIÇO: 16 Kgf/cm²

Nº	COMPONENTES	MATERIAL
1	ARRUELA e PARAFUSO	Inóx AISI 304
2	VOLANTE / CABEÇOTE	Fo.Ductil NBR 6916 FE 42012
3	ANEL RASPADOR	EPDM
4	ANEL O-RING	EPDM
5	BUCHA DA HASTE	Latão
6	ANEL O-RING	EPDM
7	ANEL SUPERIOR	Nylon
8	ANEL INFERIOR	Nylon
9	TAMPA	Fo.Ductil NBR 6916 FE 42012
10	PARAFUSO ALLEN	Inóx AISI 304
11	JUNTA DA TAMPA	EPDM
12	HASTE	Inóx AISI 410
13	PORCA DA HASTE	Latão
14	CUNHA	Fo.Ductil NBR 6916 FE 42012 Revestida com EPDM
15	CORPO	Fo.Ductil NBR 6916 FE 42012

DN	L	H	PESO
mm	mm	mm	kg
50	250	220	8,5
75	280	270	14,5
100	300	320	21,0