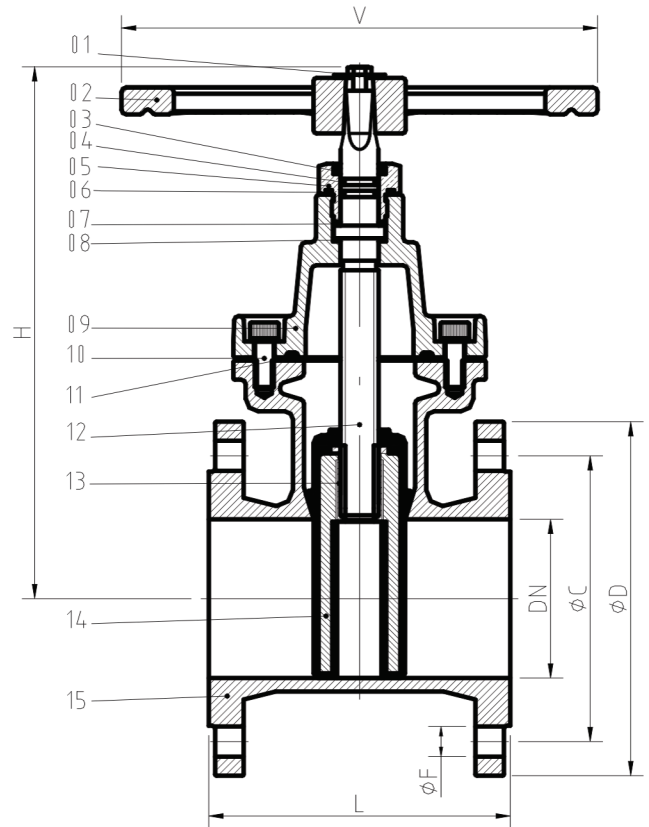


# VÁLVULA GAVETA CUNHA EMBORRACHADA COM FLANGES CORPO CURTO

CLASSES PN 10 e PN 16  
FERRO FUNDIDO NODULAR

FIG. 37



**DESCRIÇÃO:** Válvula de Gaveta em Foyo Nodular NBR 6916 FE 42012, tampa aparafusada, haste fixa com rosca trapezoidal interna, volante fixo, extremidades flangeadas conforme a norma NBR 7675, face com ressalto, padrão construtivo NBR 14968, face a face conforme a norma ISO 5752 série 14 (corpo curto), revestimento interno e externo em epoxi eletroestático a pó, cunha emborrachada, passagem plena.

**PRESSÃO DE SERVIÇO:** 16 Kgf/cm<sup>2</sup>

Nº	COMPONENTES	MATERIAL
1	ARRUELA e PARAFUSO	Inóx AISI 304
2	VOLANTE / CABEÇOTE	Fo.Ductil NBR 6916 FE 42012
3	ANEL RASPADOR	EPDM
4	ANEL O'RING	EPDM
5	BUCHA DA HASTE	Latão
6	ANEL O'RING	EPDM
7	ANEL SUPERIOR	Nylon
8	ANEL INFERIOR	Nylon
9	TAMPA	Fo.Ductil NBR 6916 FE 42012
10	PARAFUSO ALLEN	Inóx AISI 304
11	JUNTA DA TAMPA	EPDM
12	HASTE	Inóx AISI 410
13	PORCA DA HASTE	Latão
14	CUNHA	Fo.Ductil NBR 6916 FE 42012 Revestida com EPDM
15	CORPO	Fo.Ductil NBR 6916 FE 42012

DN	L	H	V	Ø HASTE	PESO	FLANGES							
						PN 10				PN 16			
						D	C	F	NF	D	C	F	NF
mm	mm	mm	mm	Pol	kg	mm	mm	mm	--	mm	mm	mm	--
50	150	220	200	18	11	165	125	19	4	165	125	19	4
75	180	270	250	20	18	194	154	19	4	194	154	19	4
80	180	270	250	20	18	200	160	19	8	200	160	19	8
100	190	320	300	24	26	220	180	19	8	220	180	19	8
125	200	410	300	24	40	250	210	19	8	250	210	19	8
150	210	450	300	24	47	285	240	23	8	285	240	23	8
200	230	510	500	36	90	340	295	23	8	340	295	23	12
250	250	610	500	36	110	400	350	23	12	400	355	28	12
300	270	735	500	36	171	455	400	23	12	455	410	28	12
350	290	867	585	36	233	520	460	23	16	520	470	28	16
400	310	850	585	36	233	580	515	28	16	580	525	31	16

Obs.: NF = Número de Furos