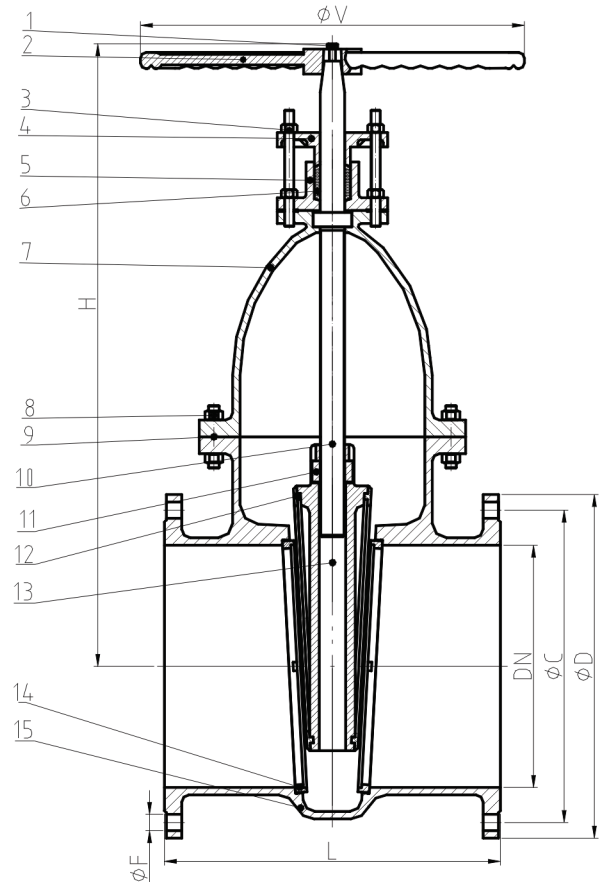


VÁLVULA GAVETA HASTE FIXA COM FLANGES - MO

CLASSES PN 10, PN 16 E PN 25
FERRO FUNDIDO NODULAR (V.BRONZE)



FIG. 36



DESCRIÇÃO: Válvula de Gaveta em Foyo Nodular NBR 6916 FE 42012, tampa aparafusada, haste fixa com rosca trapezoidal interna, volante fixo, extremidades flangeadas conforme a norma NBR 7675, face com ressalto, padrão construtivo NBR 12430, internos em bronze ASTM B.62.

PRESSÃO DE SERVIÇO: 16 Kgf/cm² / 25 Kgf/cm²

TESTE HIDROSTÁTICO DO CORPO: 1,5 x Pressão Nominal

TESTE HIDROSTÁTICO DA SEDE: Pressão Nominal

Nº	COMPONENTES	MATERIAL
1	PARAFUSO SEXTAVADO	Aço SAE 1020 Zincado
2	VOLANTE / CABEÇOTE	Foyo Nodular NBR FE 42012
3	PORCA E PRISIONEIRO	Aço SAE 1020 Zincado
4	PREME GAXETA	Foyo Nodular NBR FE 42012
5	CÂMARA DA GAXETA	Foyo Nodular NBR FE 42012
6	GAXETA	Trançada com Fibras Vegetais
7	TAMPA	Foyo Nodular NBR FE 42012
8	PARAFUSO E PORCA	Aço SAE 1020 Zincado
9	JUNTA	Fibra Aramida com Tela
10	HASTE	AISI 410 / Latão ASTM B.16
11	PORCA DE MANOBRA	Bronze ASTM B.62
12	ANEL DA GAVETA	Bronze ASTM B.62
13	GAVETA	Foyo Nodular NBR FE 42012
14	ANEL DO CORPO	Bronze ASTM B.62
15	CORPO	Foyo Nodular NBR FE 42012

							FLANGES											
							PN 10				PN 16				PN 25			
DN	L	H	V	Ø HASTE	BY-PASS	MASSA	D	C	F	NF	D	C	F	NF	D	C	F	NF
mm	mm	mm	mm	Pol	Pol	kg	mm	mm	mm	--	mm	mm	mm	--	mm	mm	mm	--
500	700	1310	200	2"	2"	700	670	620	28	20	715	650	34	20	730	660	37	20
600	800	1525	200	2"	2 1/2"	1162	780	725	31	20	840	770	37	20	845	770	40	20

Obs.: NF = Número de Furos