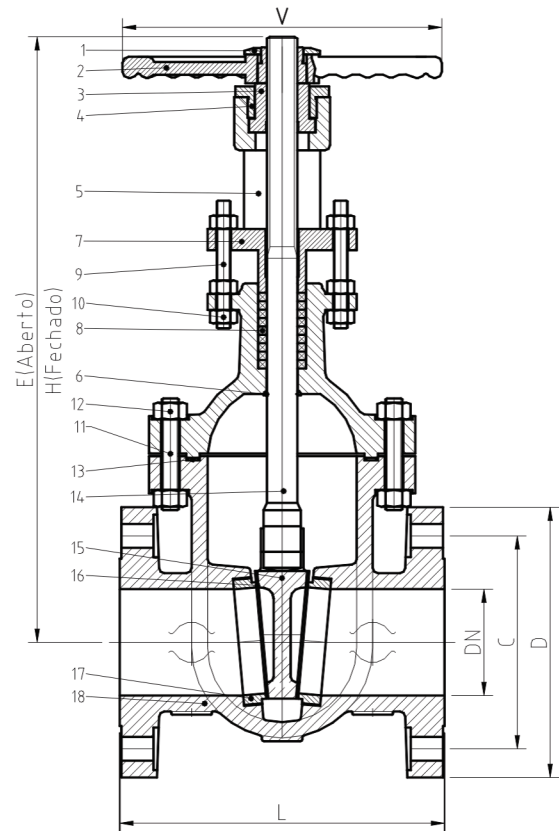


# VÁLVULA GAVETA HASTE ASCENDENTE COM FLANGES

CLASSE 300 LIBRAS  
AÇO CARBONO (V.INÓX)

**RAN**  
Válvulas

FIG. 35



**DESCRIÇÃO:** Válvula de Gaveta, em aço carbono fundido ASTM A216 Grau WCB, classe 300 Lbs; haste ascendente, com rosca trapezoidal externa e castelo aparafusado; volante fixo; extremidades flangeadas padrão ANSI B 16.5; face com resalto; face a face padrão ANSI B 16.10; internos em aço inoxidável. Padrão construtivo ANSI B 16.34.

**PRESSÃO DE SERVIÇO:** 300 lb/pol<sup>2</sup>

**TESTE HIDROSTÁTICO DO CORPO:** 1125 lb/pol<sup>2</sup>

**TESTE HIDROSTÁTICO DA SEDE:** 815 lb/pol<sup>2</sup>

Nº	COMPONENTES	MATERIAL
1	PORCA DO VOLANTE	Fofo Nodular ASTM A-536
2	VOLANTE	Fofo Nodular ASTM A-536
3	PORCA DE MANOBRA	Bronze ASTM B 62
4	GUIA DA PORCA DE MANOBRA	Aço carbono
5	CASTELO	ASTM A 216 Gr.WCB
6	CONTRA VEDAÇÃO	Solda AWS E 410
7	PREME GAXETA	ASTM A 216 Gr.WCB
8	GAXETA	Amianto com PTFE
9	PRISONEIRO DO PREME	ASTM A 193 B7
10	PORCA DO PREME	ASTM A 194-2H
11	PRISONEIRO FIXAÇÃO TAMPA	ASTM A 193 B7
12	PORCA DE FIXAÇÃO TAMPA	ASTM A 194 2H
13	JUNTA DO CORPO	Junta espirotálica
14	HASTE	Aço inóx AISI 410
15	GAVETA	Aço carbono A 216
16	ANEL DA GAVETA	ASTM A 351 Gr.CF8M
17	ANEL DO CORPO	ASTM A 351 Gr.CF8M
18	CORPO	ASTM A 216 Gr.WCB

DN	L	H	E	V	D	C	F	NF	HASTE	MASSA
Pol	mm	mm	mm	mm	mm	mm	mm	-	Pol	kg
2	216	355	415	200	165,0	150,0	17,0	6	7/8	26
2 1/2	241	370	440	200	190,5	163,0	17,0	8	7/8	32
3	283	436	524	250	209,6	168,3	22,0	8	1	56
4	305	583	690	300	254,0	200,0	22,2	8	1 1/8	80
6	403	756	916	400	317,5	269,9	22,2	12	1 1/4	156
8	418	917	1130	478	381,0	330,0	25,4	12	1 1/2	229
10	457	1127	1397	460	444,5	387,4	28,6	16	1 5/8	375

Obs.: NF = Número de Furos