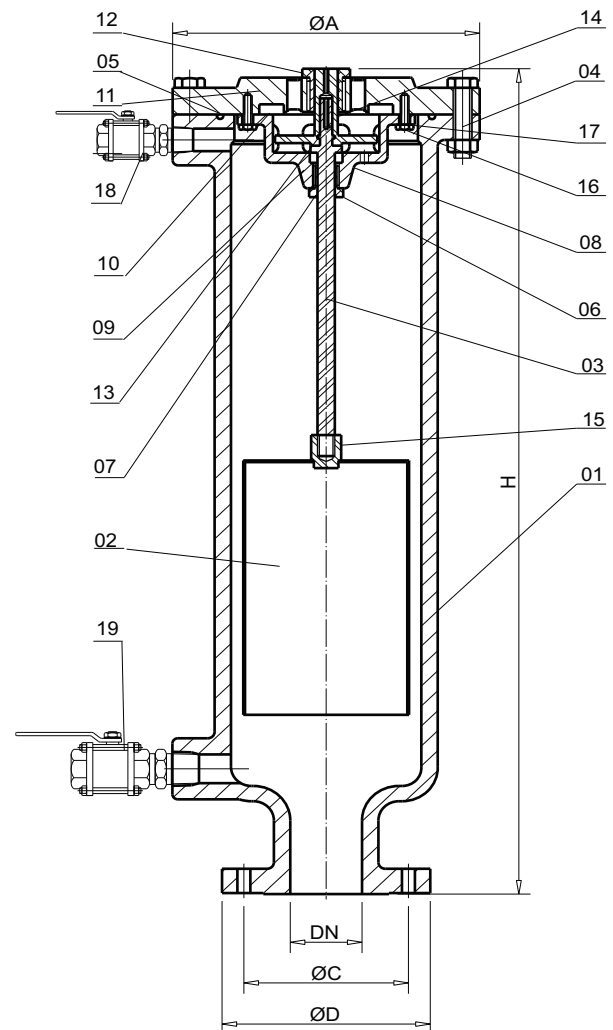


# VENTOSA SECA COMBINADA TRIPLICE FUNÇÃO

CLASSE 150 LIBRAS  
INÓX CF8M

FIG. 34X

**RAN**  
Válvulas



**UTILIZAÇÃO:** Especialmente projetadas para a proteção da linha contra transientes hidráulicos e vácuo, com a expulsão e admissão de grandes volumes de ar. Trabalha com líquidos que transportam partículas sólidas em suspensão, como águas residuais, efluentes, produtos químicos e outros. Com sua característica de fabricação 100% em Aço inoxidável 316 (ASTM A 351 GR.CF8M), permite trabalhar em linha de fluidos altamente corrosivos, contaminantes e produtos químicos, a exemplo das operações em redes de Vinhaça em Usinas Açúcar e Etanol e outros. Seu sistema de vedação não permite que o fluido entre em contato com os orifícios de expulsão e admissão de ar, protegendo assim o sistema contra entupimentos e a contaminação externa provocada na expulsão do ar.

Fabricadas nos diâmetros de 2", 4" e 6" e com extremidade flangeada face com ressalto, nos padrões ASME B 16.5 - CL 150 e DIN PN 10/16.

**PRESSÃO MÁXIMA DE TRABALHO:** 16 Kgf/cm<sup>2</sup>

**TESTE HIDROSTÁTICO:** 20 Kgf/cm<sup>2</sup>

Nº	COMPONENTES	MATERIAL
1	CORPO	Inóx AISI 316
2	FLUTUADOR	AISI 316
3	HASTE	AISI 316
4	PARAFUSO E PORCA	Inóx AISI 304
5	VEDAÇÃO DA TAMPA	Borracha Nitrilica
6	MANCAL INFERIOR	TEFLON (PTFE)
7	AMORTECEDOR	Borracha Nitrilica
8	GAIOLA	Inóx AISI 316
9	DISCO DE VEDAÇÃO	AISI 316
10	VEDAÇÃO PRNCIPAL	Borracha Nitrilica
11	TAMPA	Inóx AISI 316
12	MANCAL SUPERIOR	TEFLON (PTFE)
13	VEDAÇÃO SECUNDÁRIA	Borracha Nitrilica
14	GUIA DO DISCO	AISI 316
15	MANCAL do FLUTUADOR	AISI 316
16	PARAFUSO DA GAIOLA	AISI 316
17	ARRUELA DE PRESSÃO	AISI 316
18	VÁLVULA DE ESFERA	DN 3/4" AISI 316
19	VÁLVULA DE ESFERA	DN 1" AISI 316

DN	ØC	ØD	H	ØA	ØF	NF	MASSA
Pol	mm	mm	mm	mm	mm	--	kg
2	120,6	152	650	228	19	4	48
4	190,5	229	830	330	19	8	80
6	241,3	279	830	330	22	8	84