

# REGISTRO AUTOMÁTICO DE ENTRADA - RAU

CLASSE PN 6  
FERRO FUNDIDO NODULAR

FIG. 33



Nº	COMPONENTES	MATERIAL
1	PARAFUSO SEXTAVADO	Aço SAE 1020 Zincado
2	DIAFRAGMA	Borracha Buna N
3	CHAPÉU	Fofo Nodular NBR FE 42012
4	ENGATE DA HASTE	AISI 316
5	PINO	AISI 410 Laminado
6	ALAVANCA	Aço SAE 1020
7	ARRUELA DO DIAFRAGMA	Fofo Nodular NBR FE 42012
8	PINO DA ALAVANCA	AISI 410 Laminado
9	ARRUELA	AISI 410 Laminado
10	HASTE	AISI 410 Laminado
11	CORPO	Fofo Nodular NBR FE 42012
12	VÁLVULA	Bronze ASTM B.62
13	VEDAÇÃO	Borracha Buna N
14	BOCAL DE SAÍDA	Fofo Nodular NBR FE 42012
15	PORCA SEXTAVADA	Latão ASTM B.16
16	FLUTUADOR	Chapa Aço SAE 1020/Fibra de vidro

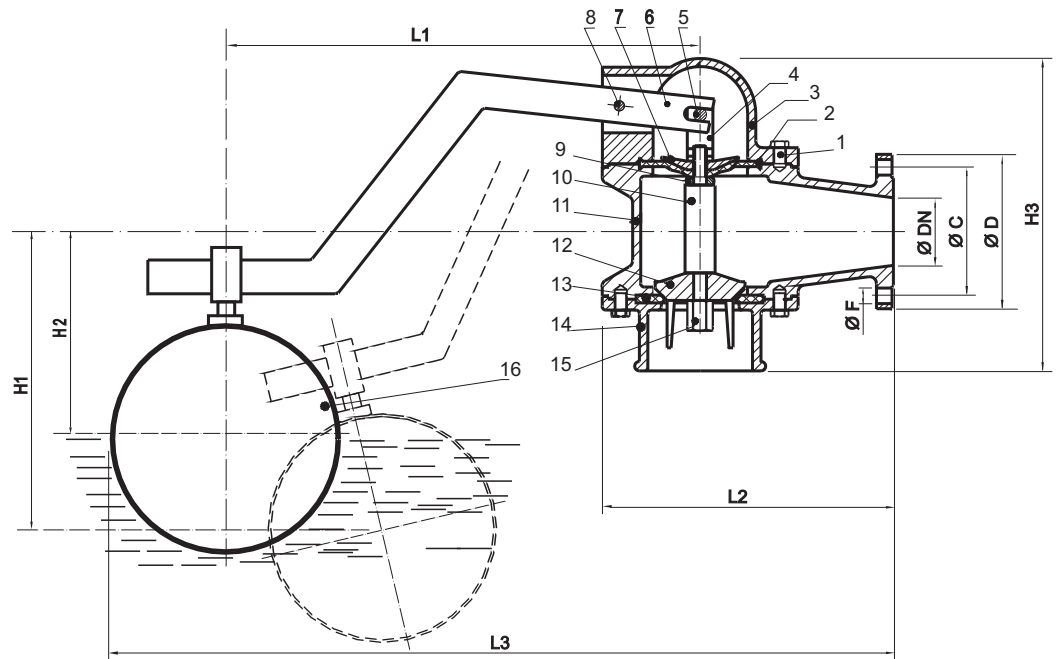
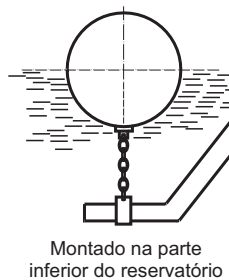
## UTILIZAÇÃO:

São utilizados para manter um nível pré-estabelecido em reservatórios. O registro abre progressivamente à medida que o nível baixa.

## PRESSÃO MÁXIMA DE TRABALHO:

6 kgf/cm<sup>2</sup> (0,6 MPa).

### POSIÇÕES DE TRABALHO



DN	H1	H2	H3	L1	L2	L3	FLANGES								FLUTUADOR		MASSAS			Total
							PN 10				PN 16				Ø	compr.	copro	alav.	flutua.	
							D	C	F	NF	D	C	F	NF						
50	640	360	245	920	215	1200	165	125	19	4	165	125	19	4	250	270	15	3	6	24
75	640	360	245	920	215	1200	194	154	19	4	194	154	19	4	250	270	16	3	6	25
80	640	360	245	920	215	1200	200	160	19	8	200	160	19	8	250	270	16	3	6	25
100	1250	700	470	1550	440	1950	220	180	19	8	220	180	19	8	500	550	74	14	28	116
150	1250	700	470	1550	440	1950	285	240	23	8	285	240	23	8	500	550	76	14	28	118
200	1300	900	670	1700	630	2500	340	295	23	8	340	295	23	12	600	600	173	14	39	226
250	1300	900	670	1700	630	2500	400	350	23	12	400	355	28	12	600	600	176	14	39	229
300	1500	900	780	1900	700	2600	455	400	23	12	455	410	28	12	700	700	284	15	74	373