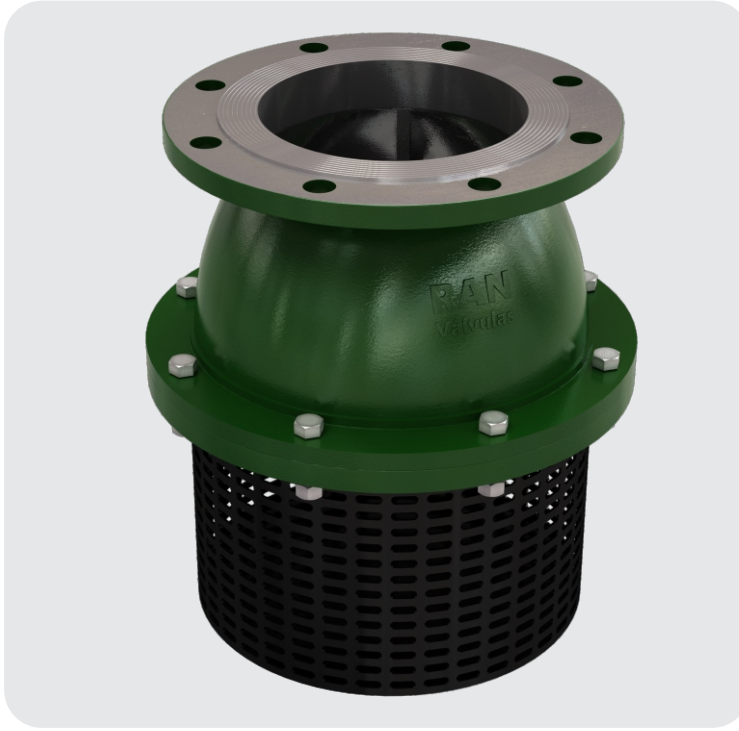


VÁLVULA DE PÉ COM CRIVO

CLASSES PN 10 e PN 16
FERRO FUNDIDO NODULAR
(V. Buna N) (V. Couro impreg.)



FIG. 27



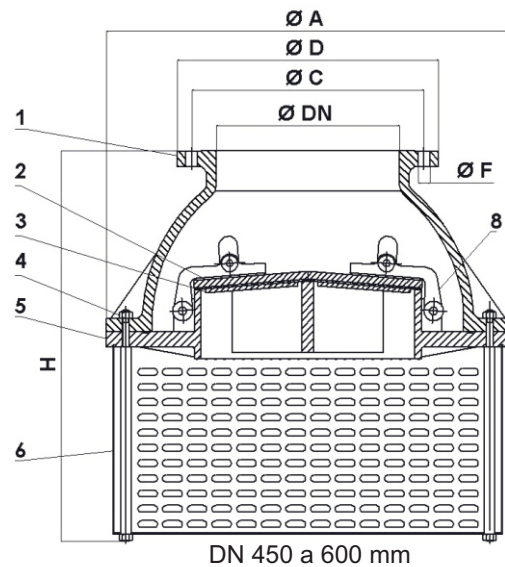
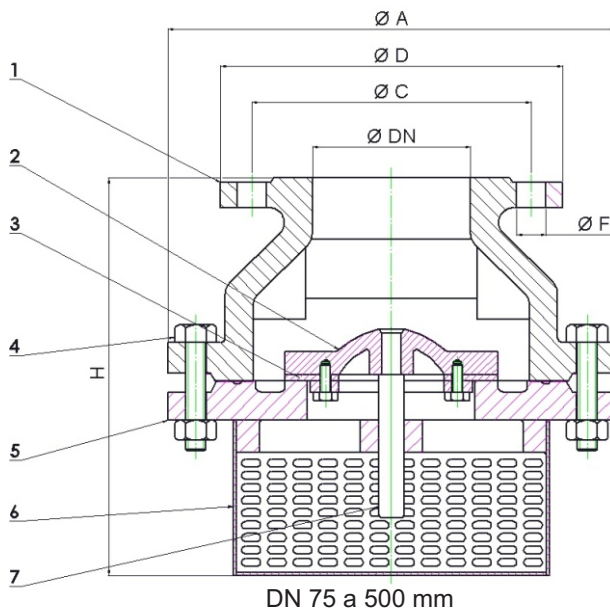
DESCRIÇÃO: Válvula de Pé com Crivo em Foyo Nodular NBR 6916 FE 42012; extremidade flangeada padrão DIN 2532/ DIN 2533/ ISO 2531; face com ressalto; vedação em borracha Buna N ou couro impregnado.

PRESSÃO DE SERVIÇO:
DN 75 a 350 = 16 kgf/cm²
DN 400 a 600 = 10 kgf/cm²

TESTE HIDROSTÁTICO DO CORPO:
DN 75 a 350 = 25 kgf/cm²
DN 400 a 600 = 16 kgf/cm²

Podemos fornecer adaptadores tipo flange - rosca, transformando válvulas flangeadas em roscáveis.

Nº	COMPONENTES	MATERIAL
1	CORPO	Foyo Nod. NBR FE 42012
2	PORTINHOLA	Foyo Nod. NBR FE 42012
3	GUARNIÇÃO	Buna N/ Couro impregnado
4	PARAFUSO	Aço SAE 1020 Zincado
5	FLANGE	Foyo Nod. NBR FE 42012
6	CESTA	Chapa de aço SAE 1020
7	PINO GUIA	AISI 410 Laminado
8	BRAÇO	Bronze ASTM B.62



DN	FLANGES											
					PN 10				PN 16			
	A	H	MASSA	D	C	F	NF	D	C	F	NF	
mm	mm	mm	kg	mm	mm	mm	--	mm	mm	mm	--	
75	237	218	19	200	154	19	4	200	154	19	4	
100	292	258	22	220	180	19	8	220	180	19	8	
125	343	315	37	250	210	19	8	250	210	19	8	
150	384	351	45	285	240	23	8	285	240	23	8	
200	466	430	47	340	295	23	8	340	295	23	12	
250	537	580	100	395	350	23	12	405	355	28	12	
300	605	670	130	445	400	23	12	460	410	28	12	
350	665	805	179	505	460	23	16	520	470	28	16	
400	736	770	247	565	515	28	16	580	525	31	16	
450	980	920	510	615	565	28	20	640	585	31	20	
500	888	937	341.5	670	620	28	20	715	650	34	20	
600	1105	1239	769	780	725	31	20	840	770	37	20	

Obs.: NF = Número de Furos