

# VÁLVULA FUNDO DE POÇO

CLASSE 150 LIBRAS  
AÇO INOX 316 (V. INOX)

**RAN**  
Válvulas

FIG. 26



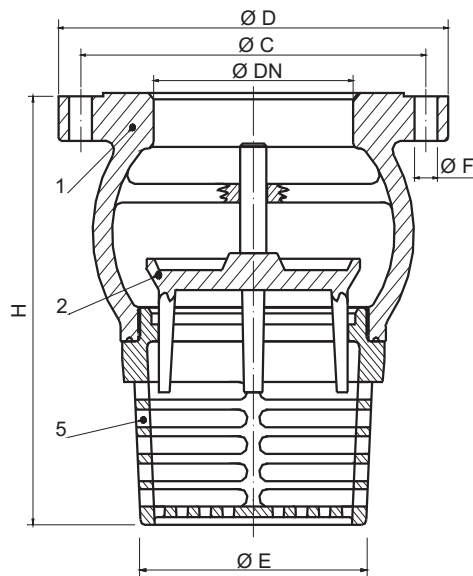
**DESCRIÇÃO:** Válvula Fundo de Poço em Aço Inóx 316 ASTM A-351 Gr. CF8M; extremidade flangeada padrão ANSI B 16.5; face com ressalto; internos em aço Inóx 316 ASTM A-351 Gr. CF8M.

**PRESSÃO DE SERVIÇO:** 150 lbf/pol<sup>2</sup>

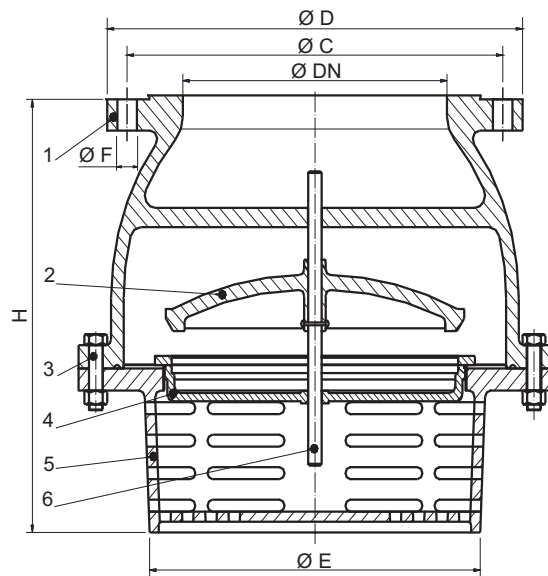
**TESTE HIDROSTÁTICO DO CORPO:** 150 lbf/pol<sup>2</sup>

Podemos fornecer adaptadores tipo flange - rosca, transformando válvulas flangeadas em roscáveis.

**ESTANQUEIDADE À BAIXA PRESSÃO:** 1,5 lbf/pol<sup>2</sup>



DN 2 1/2" à 5"  
União Roscada



DN 6" à 18"  
União Flangeada

DN	D	C	F	NF	H	E	MASSA
Pol	mm	mm	mm	-	mm	mm	kg
2 1/2"	178	139,7	19	4	193	83	7
3"	191	152,4	19	4	193	85	8
4"	229	190,5	19	8	220	118	11
5"	254	215,9	22	8	235	146	16
6"	279	241,3	22	8	265	165	26
8"	343	298,5	22	8	340	286	55
10"	406	362	25	12	425	355	92
12"	483	431,8	25	12	470	431	142
14"	533	476,3	28	12	495	458	190
16"	597	539,8	28	16	516	458	240
18"	635	577,9	32	16	575	584	312

Nº	COMPONENTES	MATERIAL
1	CORPO	ASTM A-351 Gr CF8M
2	PORTINHOLA	ASTM A-351 Gr CF8M
3	PARAFUSO	AISI 316
4	ANEL DA CESTA	ASTM A-351 Gr CF8M
5	CESTA	ASTM A-351 Gr CF8M
6	GUIA DA PORTINHOLA	AISI 316 Laminado

Obs.: NF = Número de Furos