

# VÁLVULA FUNDO DE POÇO

CLASSE 125 LIBRAS

FERRO FUNDIDO NODULAR

(V. Bronze) (V. INOX) (V. Buna N)

**RAN**  
Válvulas

FIG. 24



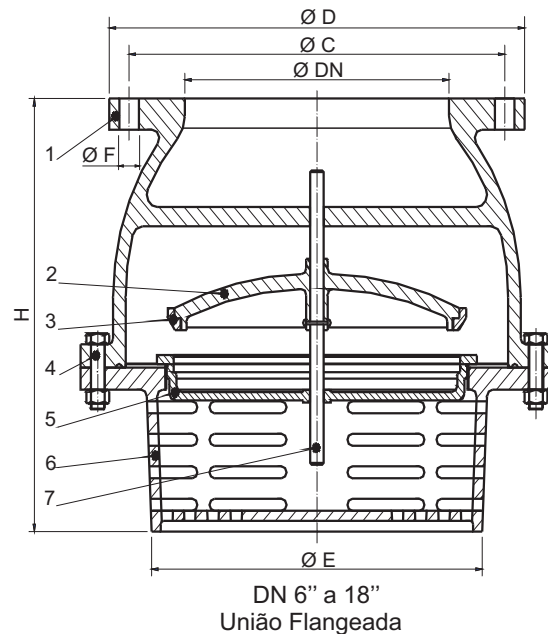
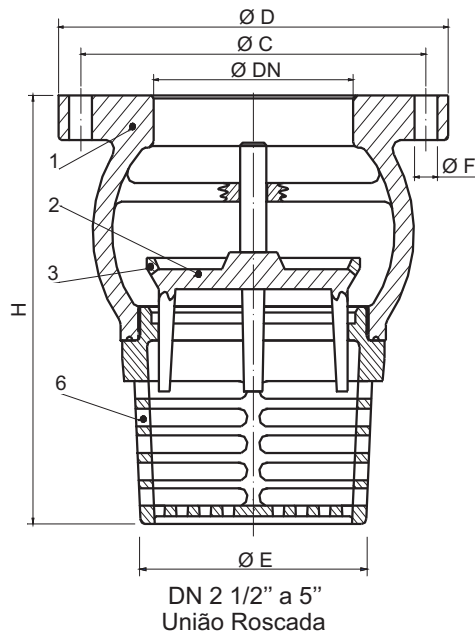
**DESCRIÇÃO:** Válvula Fundo de Poço em Fofu Nodular ASTM A-536; extremidade flangeada padrão ANSI B 16.1; face plana; internos em bronze ASTM B.62, aço Inóx 316 ASTM A-351 Gr. CF8M ou Buna N.

**PRESSÃO DE SERVIÇO:** 125 lbf/pol<sup>2</sup>

**TESTE HIDROSTÁTICO DO CORPO:** 150 lbf/pol<sup>2</sup>

Podemos fornecer adaptadores tipo flange - rosca, transformando válvulas flangeadas em roscáveis.

**ESTANQUEIDADE À BAIXA PRESSÃO:** 1,5 lbf/pol<sup>2</sup>



DN	D	C	F	NF	H	E	MASSA
Pol	mm	mm	mm	-	mm	mm	kg
2 1/2"	178	139,7	19	4	193	83	7
3"	191	152,4	19	4	193	85	8
4"	229	190,5	19	8	220	118	11
5"	254	215,9	22	8	235	146	16
6"	279	241,3	22	8	265	165	26
8"	343	298,5	22	8	340	286	55
10"	406	362	25	12	425	355	92
12"	483	431,8	25	12	470	431	142
14"	533	476,3	28	12	495	458	190
16"	597	539,8	28	16	516	458	240
18"	635	577,9	32	16	575	584	312

Nº	COMPONENTES	MATERIAL
1	CORPO	Fofu Nodular ASTM A-536
2	PORTINHOLA	Fofu Nodular ASTM A-536
3	ANEL DA PORTINHOLA	Bronze / INOX 316 / Buna N
4	PARAFUSO	Aço SAE 1020 Zincado
5	ANEL DA CESTA	Bronze / INOX 316
6	CESTA	Fofu Nodular ASTM A-536
7	GUIA DA PORTINHOLA	AISI 410 Laminado

Obs.: NF = Número de Furos