

VÁLVULA DE RETENÇÃO TIPO PORTINHOLA ÚNICA COM FLANGES

CLASSES PN 10 e PN16

FERRO FUNDIDO NODULAR

(V. Bronze) (V. Buna N) (V. Couro impreg.)

FIG. 23



DESCRIÇÃO: Válvula de Retenção em Fofu Nodular NBR 6916 FE 42012; tampa aparafusada; extremidades flangeadas padrão DIN 2532/ DIN 2533/ ISO 2531; face com ressalto; face a face padrão DIN 3232; internos em bronze B.62, borracha Buna N ou couro impregnado.

PRESSÃO DE SERVIÇO: 16 kgf/cm²

PN 10:

TESTE HIDROSTÁTICO DO CORPO:

DN 50 a 600 mm = 15 kgf/cm²

TESTE HIDROSTÁTICO DA SEDE:

DN 50 a 600 mm = 15 kgf/cm²

PN 16:

TESTE HIDROSTÁTICO DO CORPO:

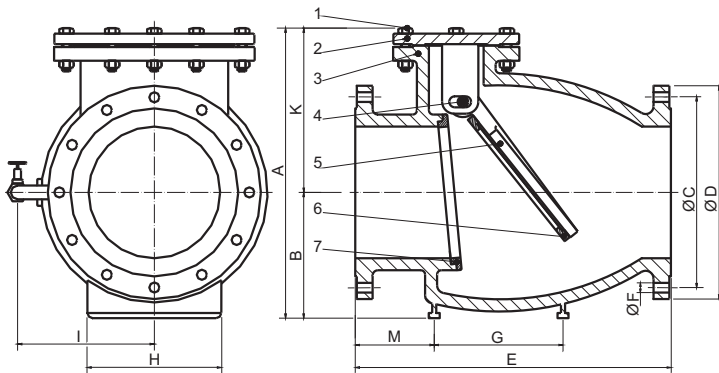
DN 50 a 300 mm = 24 kgf/cm²

DN 350 a 600 mm = 16 kgf/cm²

TESTE HIDROSTÁTICO DA SEDE:

DN 50 a 300 mm = 24 kgf/cm²

DN 350 a 600 mm = 16 kgf/cm²



Nº	COMPONENTES	MATERIAL
1	PARAFUSO SEXTAVADO	Aço SAE 1020 Zincado
2	TAMPA	Fofo Nodular NBR FE 42012
3	CORPO	Fofo Nodular NBR FE 42012
4	EIXO	AISI 410 Laminado
5	PORTINHOLA	Fofo Nodular NBR FE 42012
6	CONTRA-SEDE	Bronze B.62/ Buna N/ Couro
7	SEDE	Bronze B.62 ou Fofo Nod.

DN	A	B	K	E	M	G	H	I	BY-PASS	MASSA	FLANGES							
											PN 10				PN 16			
mm	mm	mm	mm	mm	mm	mm	mm	mm	Pol	kg	D	C	F	NF	D	C	F	NF
50	212	82	130	200	-	-	-	190	1/2"	16	165	125	19	4	165	125	19	4
60	240	92	148	225	-	-	-	200	1/2"	22	185	145	19	4	185	145	19	4
75	250	100	150	250	-	-	-	205	1/2"	25	200	154	19	4	200	154	19	4
80	250	100	150	250	-	-	-	205	1/2"	25	200	160	19	8	200	160	19	8
100	280	110	170	300	-	-	-	220	1/2"	35	220	180	19	8	220	180	19	8
125	325	125	200	350	-	-	-	235	1/2"	48	250	210	19	8	250	210	19	8
150	357	142	215	400	-	-	-	290	3/4"	74	285	240	23	8	285	240	23	8
200	440	170	270	500	-	-	-	320	3/4"	117	340	295	23	8	340	295	23	12
250	555	250	305	600	160	275	270	360	1"	182	395	350	23	12	405	355	28	12
300	620	280	340	700	180	325	280	395	1"	247	445	400	23	12	460	410	28	12
350	695	315	380	800	215	370	320	510	1 1/2"	354	505	460	23	16	520	470	28	16
400	775	355	420	900	240	420	340	570	2"	460	565	515	28	16	580	525	31	16
450	860	400	460	1000	265	470	380	615	2"	600	615	565	28	20	640	585	31	20
500	940	445	495	1100	270	540	420	675	2"	830	670	620	28	20	715	650	34	20
600	1080	520	560	1300	320	660	500	750	2 1/2"	1165	780	725	31	20	840	770	37	20

Obs.: NF = Número de Furos