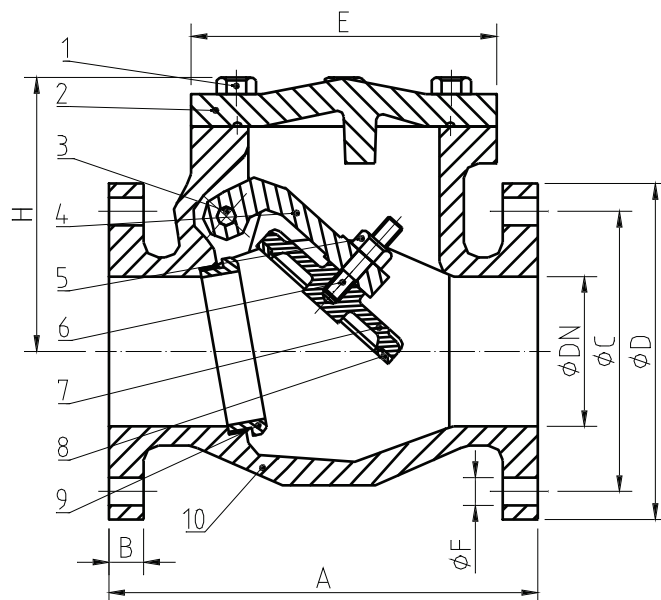


VÁLVULA DE RETENÇÃO TIPO PORTINHOLA ÚNICA COM FLANGES

CLASSE 125 LIBRAS
FERRO FUNDIDO NODULAR (V. INOX)

RAN
Válvulas

FIG. 19



DESCRIÇÃO: Válvula de Retenção em Fofo Nodular ASTM A-536; tampa aparafusada; extremidades flangeadas padrão ANSI B 16.1; face plana; face a face padrão ANSI B 16.10; internos em aço Inóx 316 ASTM A-351 Gr. CF8M.

PRESSÃO DE SERVIÇO: 125 lbf/pol²

TESTE HIDROSTÁTICO DO CORPO: 350 lbf/pol²

TESTE HIDROSTÁTICO DA SEDE: 200 lbf/pol²

Nº	COMPONENTES	MATERIAL
1	PARAFUSO SEXTAVADO	Aço SAE 1020 Zincado
2	TAMPA	Fofo Nodular ASTM A-536
3	EIXO	AISI 410 Laminado
4	BRAÇO	Fofo Nodular ASTM A-536
5	PORCA	AISI 316
6	PRISIONEIRO	AISI 410
7	PORTINHOLA	Fofo Nodular ASTM A-536
8	ANEL DA PORTINHOLA	ASTM A-351 Gr. CF8M
9	ANEL DO CORPO	ASTM A-351 Gr. CF8M
10	CORPO	Fofo Nodular ASTM A-536

DN	A	B	D	H	E	C	NF	F	BY-PASS	MASSA
Pol	mm	mm	mm	mm	mm	mm	-	mm	Pol	kg
1 1/2"	165	16	127	120	130	98	4	16	1/2"	9
2"	203	18	152	131	137	120,6	4	19	1/2"	13
2 1/2"	216	20	178	147	160	139,7	4	19	1/2"	19
3"	241	20	191	167	180	152,4	4	19	1/2"	25
4"	292	26	229	188	210	190,5	8	19	1/2"	38
5"	330	26	254	209	250	215,9	8	22	3/4"	49
6"	356	27	279	213	270	241,3	8	22	3/4"	56
8"	495	32	343	272	340	298,5	8	22	3/4"	110
10"	622	34	406	334	450	362	12	25	1"	205
12"	699	34	483	399	530	431,8	12	25	1"	315
14"	787	35	533	442	597	476,3	12	28	1"	425
16"	864	36	597	474	652	539,8	16	28	1 1/2"	483

Obs.: NF = Número de Furos