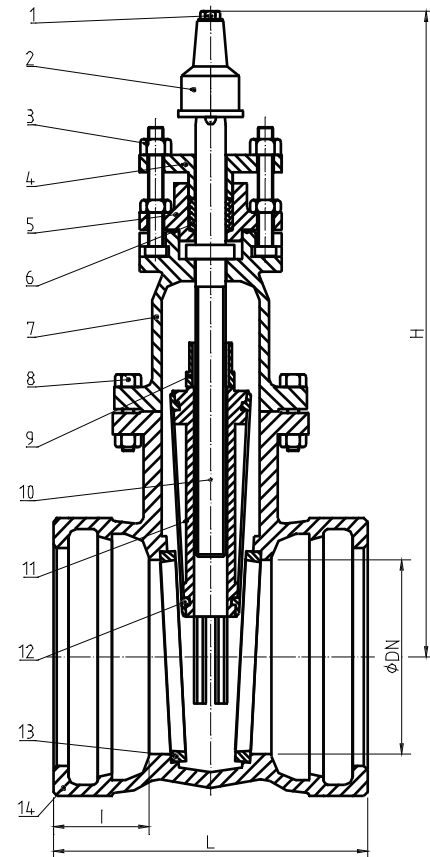


# VÁLVULA GAVETA COM BOLSA TIPO JE MÉTRICA OVAL

CLASSE PN 16  
FERRO FUNDIDO NODULAR (V. Bronze)

**RAN**  
Válvulas

FIG. 16A



**DESCRIÇÃO:** Válvula Gaveta em Fofu Nodular NBR 6916 FE 42012; tampa aparafusada; haste fixa com rosca trapezoidal interna; extremidades tipo bolsa JE padrão NBR 7674; internos em bronze ASTM B.62. Padrão construtivo NBR 12430.

**PRESSÃO DE SERVIÇO:** 16 kgf/cm<sup>2</sup>

**TESTE HIDROSTÁTICO DO CORPO:** 1,5 x Pressão Nominal

**TESTE HIDROSTÁTICO DA SEDE:** Pressão Nominal

Nº	COMPONENTES	MATERIAL
1	PARAFUSO SEXTAVADO	Aço SAE 1020 Zincado
2	CABEÇOTE / VOLANTE	Fofu Nodular NBR FE 42012
3	PRISIONEIRO E PORCAS	Aço SAE 1020 Zincado
4	PREME GAXETA	Fofu Nodular NBR FE 42012
5	CÂMARA DA GAXETA	Fofu Nodular NBR FE 42012
6	GAXETA	Trançada c/Fibras Vegetais
7	TAMPA	Fofu Nodular NBR FE 42012
8	PARAFUSOS E PORCAS	Aço SAE 1020 Zincado
9	PORCA DE MANOBRA	Bronze ASTM B.62
10	HASTE	AISI 410
11	GAVETA	Fofu Nodular NBR FE 42012
12	ANEL DA GAVETA	Bronze ASTM B.62
13	ANEL DO CORPO	Bronze ASTM B.62
14	CORPO	Fofu Nodular NBR FE 42012

DN	L	H	I	Ø HASTE	MASSA
mm	mm	mm	mm	Pol	kg
300	500	1030	105	1 3/4"	245
350	560	1120	110	1 3/4"	295
400	600	1190	120	1 3/4"	375
450	650	1250	120	1 3/4"	483
500	700	1390	120	2"	600
600	800	1580	130	2"	850