

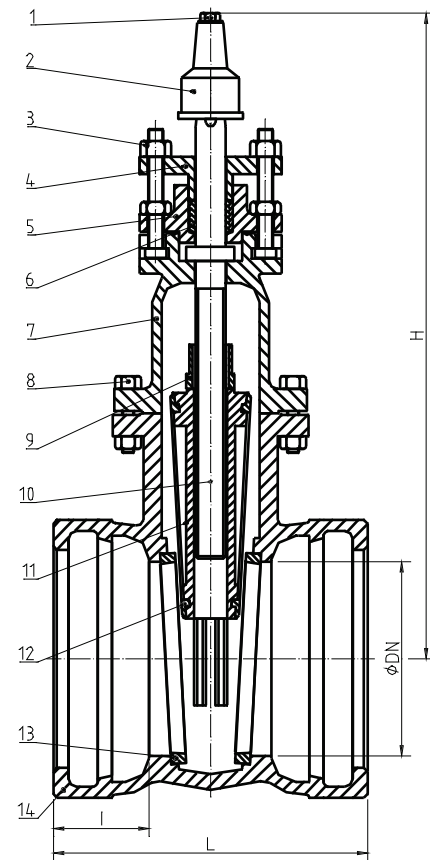
VÁLVULA GAVETA COM BOLSA TIPO JE

CLASSE PN 16

FERRO FUNDIDO NODULAR (V. Bronze)

RAN
Válvulas

FIG. 16



DESCRIÇÃO: Válvula Gaveta em Foyo Nodular NBR 6916 FE 42012; tampa aparafusada; haste fixa com rosca trapezoidal interna; extremidades tipo bolsa JE padrão NBR 7674; internos em bronze ASTM B.62. Padrão construtivo NBR 12430.

PRESSÃO DE SERVIÇO: 16 kgf/cm²

TESTE HIDROSTÁTICO DO CORPO: 1,5 x Pressão Nominal

TESTE HIDROSTÁTICO DA SEDE: Pressão Nominal

Nº	COMPONENTES	MATERIAL
1	PARAFUSO SEXTAVADO	Aço SAE 1020 Zincado
2	CABEÇOTE / VOLANTE	Foyo Nodular NBR FE 42012
3	PRISIONEIRO E PORCAS	Aço SAE 1020 Zincado
4	PREME GAXETA	Foyo Nodular NBR FE 42012
5	CÂMARA DA GAXETA	Foyo Nodular NBR FE 42012
6	GAXETA	Trançada c/Fibras Vegetais
7	TAMPA	Foyo Nodular NBR FE 42012
8	PARAFUSOS E PORCAS	Aço SAE 1020 Zincado
9	PORCA DE MANOBRA	Bronze ASTM B.62
10	HASTE	AISI 410
11	GAVETA	Foyo Nodular NBR FE 42012
12	ANEL DA GAVETA	Bronze ASTM B.62
13	ANEL DO CORPO	Bronze ASTM B.62
14	CORPO	Foyo Nodular NBR FE 42012

DN	L	H	I	Ø HASTE	MASSA
mm	mm	mm	mm	Pol	kg
50	245	365	75	7/8"	17
75	270	465	80	1"	30
100	295	525	90	1 1/8"	45
150	320	610	90	1 1/4"	63
200	325	690	100	1 1/4"	90
250	360	845	105	1 1/2"	150
300	400	1030	105	1 3/4"	231
350	460	1120	110	1 3/4"	280
400	520	1190	120	1 3/4"	352
450	545	1250	120	1 3/4"	475
500	550	1390	120	2"	543
600	610	1580	130	2"	732