

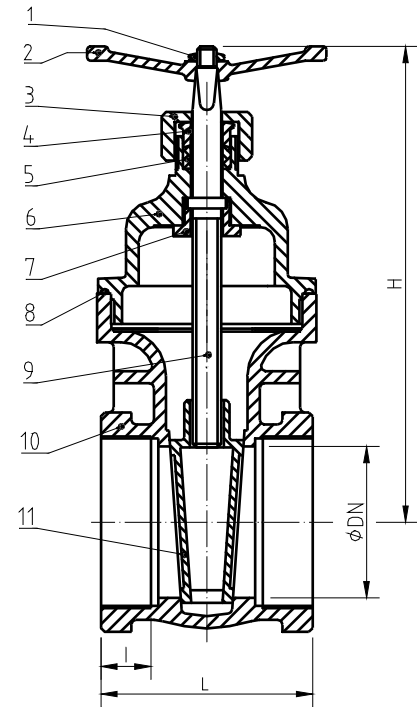
# VÁLVULA GAVETA COM ROSCA BSP

CLASSE PN 16

FERRO FUNDIDO NODULAR

**RAN**  
Válvulas

FIG. 15



**DESCRIÇÃO:** Válvula Gaveta com Rosca BSP em Foyo Nodular NBR 6916 FE 42012; tampa rosqueada; haste fixa com rosca trapezoidal interna e volante fixo; extremidades com rosca padrão NBR 6414.

**PRESSÃO DE SERVIÇO:** 16 kgf/cm<sup>2</sup>

**TESTE HIDROSTÁTICO DO CORPO:** 24 kgf/cm<sup>2</sup>

**TESTE HIDROSTÁTICO DA SEDE:** 16 kgf/cm<sup>2</sup>

Nº	COMPONENTES	MATERIAL
1	PORCA DO VOLANTE	Aço SAE 1020 Zincado
2	VOLANTE	Foyo Nodular NBR FE 42012
3	PORCA PREME GAXETA	Foyo Nodular NBR FE 42012
4	PREME GAXETA	Foyo Nodular NBR FE 42012
5	GAXETA	Trançada com Fibras Vegetais
6	TAMPA	Foyo Nodular NBR FE 42012
7	PORCA DA HASTE	Foyo Nodular NBR FE 42012
8	ANEL	Borracha Buna N
9	HASTE	Latão ASTM B.16
10	CORPO	Foyo Nodular NBR FE 42012
11	GAVETA	Foyo Nodular NBR FE 42012

DN	L	H	I	Ø HASTE	MASSA
Pol	mm	mm	mm	Pol	kg
6"	187	466	50	1"	38,5