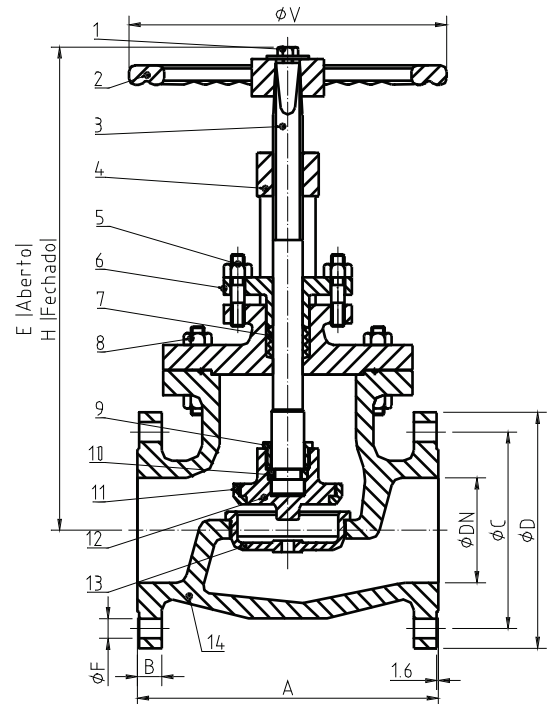


VÁLVULA GLOBO

CLASSE 150 LIBRAS
AÇO CARBONO (V. INOX)

RAN
Válvulas

FIG. 13



DESCRIÇÃO: Válvula Globo em Aço Carbono ASTM-A216 Gr. WCB; tampa aparafusada; haste com rosca trapezoidal externa e volante ascendente; extremidades flangeadas padrão ANSI B 16.5; face com ressalto; face a face padrão ANSI B 16.10; internos em aço Inóx 316ASTMA-351 Gr. CF8M.

PRESSÃO DE SERVIÇO: 150 lbf/pol²

TESTE HIDROSTÁTICO DO CORPO: 450 lbf/pol²

TESTE HIDROSTÁTICO DA SEDE: 315 lbf/pol²

Nº	COMPONENTES	MATERIAL
1	PARAFUSO SEXTAVADO	Aço SAE 1020 Zincado
2	VOLANTE	Fofo Nodular ASTM A-536
3	HASTE	AISI 410 Laminado
4	TAMPA	ASTM A-216 Gr. WCB
5	PORCA E PRISIONEIRO	AISI 410
6	PREME GAXETA	ASTM A-216 Gr. WCB
7	GAXETA	Fibra Acrílica com PTFE
8	PRISIONEIRO E PORCA	AISI 410
9	PORCA DO FECHO	AISI 410
10	ANEL DA HASTE	AISI 410
11	ANEL DO FECHO	ASTM A-351 Gr. CF8M
12	FECHO	ASTM A-216 Gr. WCB
13	SEDE	ASTM A-351 Gr. CF8M
14	CORPO	ASTM A-216 Gr. WCB

DN	A	H	V	H	E	D	C	F	NF	Ø HASTE	MASSA
Pol	mm	mm	mm	mm	mm	mm	mm	mm	-	Pol	kg
2"	203	19	200	350	380	152	120,6	19	4	7/8"	20
2 1/2"	216	22	200	375	415	178	139,7	19	4	7/8"	32
3"	241	24	250	410	460	191	152,4	19	4	1"	40
4"	292	24	310	440	510	229	190,5	19	8	1 1/8"	57
5"	356	24	308	552	600	254	216,0	22,2	8	1 1/8"	93
6"	406	25	412	564	669	279	241,3	22	8	1 1/4"	113