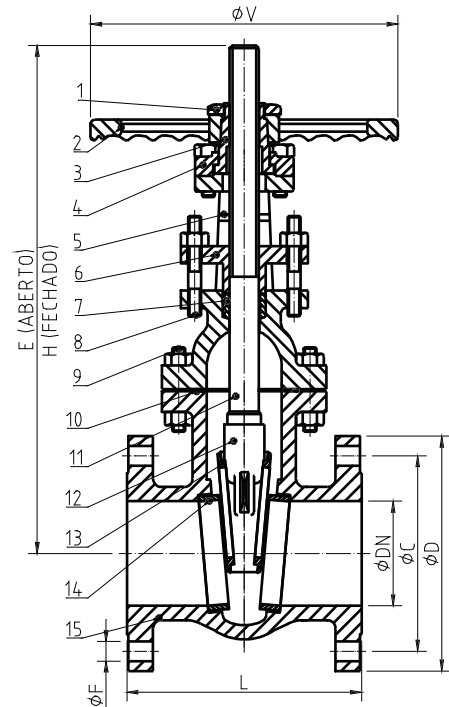
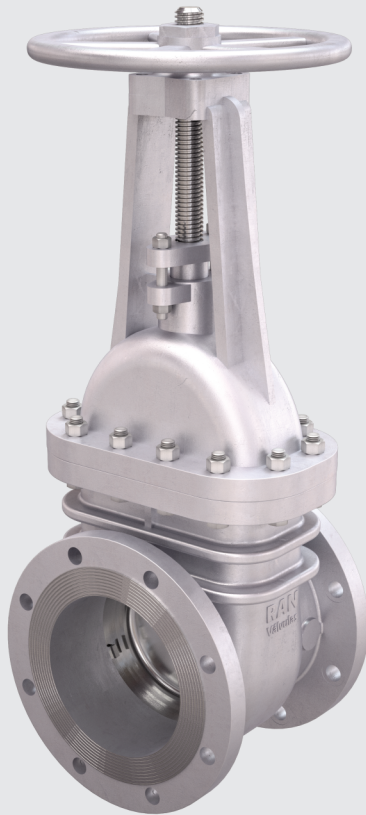


# VÁLVULA GAVETA HASTE ASCENDENTE COM FLANGES

CLASSE 150 LIBRAS  
AÇO CARBONO (V. INOX)

**RAN**  
Válvulas

FIG. 10



| Nº | COMPONENTES         | MATERIAL                |
|----|---------------------|-------------------------|
| 1  | PORCA DO VOLANTE    | Fofo Nodular ASTM A-536 |
| 2  | VOLANTE             | Fofo Nodular ASTM A-536 |
| 3  | PORCA DE MANOBRA    | Bronze ASTM B.62        |
| 4  | GUIA DA PORCA       | ASTM A-216 Gr. WCB      |
| 5  | TAMPA               | ASTM A-216 Gr. WCB      |
| 6  | PREME GAXETA        | ASTM A-216 Gr. WCB      |
| 7  | GAXETA              | Fibra Acrilica com PTFE |
| 8  | PRISIONEIRO         | AISI 410                |
| 9  | PRISIONEIRO E PORCA | AISI 410                |
| 10 | JUNTA DO CORPO      | Fibra Aramida com Tela  |
| 11 | HASTE               | AISI 410 Laminado       |
| 12 | GAVETA              | ASTM A-216 Gr. WCB      |
| 13 | ANEL DA GAVETA      | ASTM A-351 Gr. CF8M     |
| 14 | ANEL DO CORPO       | ASTM A-351 Gr. CF8M     |
| 15 | CORPO               | ASTM A-216 Gr. WCB      |

**DESCRIÇÃO:** Válvula Gaveta em Aço Carbono ASTM A-216 Gr. WCB; tampa aparafusada; haste ascendente com rosca trapezoidal externa e volante fixo; extremidades flangeadas padrão ANSI B 16.5; face com ressalto; face a face padrão ANSI B 16.10; internos em aço Inóx 316 ASTM A-351 Gr. CF8M. Padrão construtivo ANSI B 16.34.

**PRESSÃO DE SERVIÇO:** 150 lbf/pol<sup>2</sup>

**TESTE HIDROSTÁTICO DO CORPO:** 450 lbf/pol<sup>2</sup>

**TESTE HIDROSTÁTICO DA SEDE:** 315 lbf/pol<sup>2</sup>

| DN     | L   | H    | E    | V   | D   | C     | F  | NF | Ø HASTE | BY-PASS | MASSA |
|--------|-----|------|------|-----|-----|-------|----|----|---------|---------|-------|
| Pol    | mm  | mm   | mm   | mm  | mm  | mm    | mm | -  | Pol     | Pol     | kg    |
| 2"     | 178 | 320  | 380  | 200 | 152 | 120,6 | 19 | 4  | 7/8"    | 1/2"    | 17    |
| 2 1/2" | 191 | 330  | 400  | 200 | 178 | 139,7 | 19 | 4  | 7/8"    | 1/2"    | 21    |
| 3"     | 203 | 425  | 520  | 230 | 191 | 152,4 | 19 | 4  | 1"      | 1/2"    | 32    |
| 4"     | 229 | 450  | 570  | 250 | 229 | 190,5 | 19 | 8  | 1 1/8"  | 1/2"    | 46    |
| 5"     | 254 | 515  | 660  | 250 | 254 | 215,9 | 22 | 8  | 1 1/8"  | 3/4"    | 59    |
| 6"     | 267 | 585  | 755  | 300 | 279 | 241,3 | 22 | 8  | 1 1/4"  | 3/4"    | 77    |
| 8"     | 292 | 755  | 980  | 360 | 343 | 298,5 | 22 | 8  | 1 1/4"  | 3/4"    | 117   |
| 10"    | 330 | 875  | 1150 | 400 | 406 | 362   | 25 | 12 | 1 3/8"  | 1"      | 184   |
| 12"    | 356 | 1005 | 1335 | 480 | 483 | 431,8 | 25 | 12 | 1 1/2"  | 1"      | 299   |
| 14"    | 381 | 1090 | 1470 | 560 | 533 | 476,3 | 28 | 12 | 1 5/8"  | 1"      | 357   |
| 16"    | 406 | 1380 | 1790 | 600 | 597 | 539,8 | 28 | 16 | 1 3/4"  | 1"      | 462   |
| 18"    | 432 | 1490 | 1960 | 600 | 635 | 577,9 | 32 | 16 | 1 3/4"  | 1"      | 540   |
| 20"    | 457 | 1610 | 2130 | 800 | 698 | 635   | 32 | 20 | 2"      | 1"      | 664   |
| 24"    | 508 | 1910 | 2550 | 800 | 813 | 749,3 | 35 | 20 | 2"      | 1"      | 1050  |

Obs.: NF = Número de Furos