

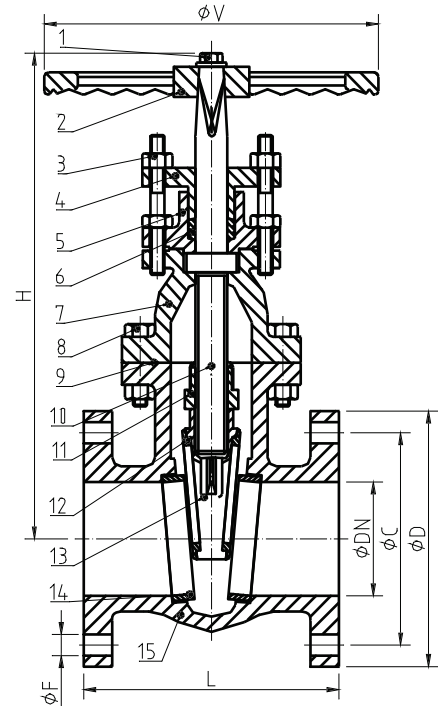
VÁLVULA GAVETA HASTE FIXA COM FLANGES

CLASSE 125 LIBRAS

FERRO FUNDIDO NODULAR (V. Bronze)

RAN
Válvulas

FIG. 05



DESCRIÇÃO: Válvula Gaveta em Foyo Nodular ASTM A-536; tampa aparafusada; haste fixa com rosca trapezoidal interna e volante fixo; extremidades flangeadas padrão ANSI B 16.1; face plana; face a face padrão ANSI B 16.10; internos em bronze ASTM B.62. Padrão construtivo ANSI B 16.34.

PRESSÃO DE SERVIÇO: 25 lbf/pol²

TESTE HIDROSTÁTICO DO CORPO:

2" a 12" = 350 lbf/pol²

14" a 24" = 265 lbf/pol²

TESTE HIDROSTÁTICO DA SEDE:

2" a 12" = 200 lbf/pol²

14" a 24" = 150 lbf/pol²

| Nº | COMPONENTES | MATERIAL |
|----|---------------------|------------------------------|
| 1 | PARAFUSO SEXTAVADO | Aço SAE 1020 Zincado |
| 2 | VOLANTE / CABEÇOTE | Foyo Nodular ASTM A-536 |
| 3 | PORCA E PRISIONEIRO | Aço SAE 1020 Zincado |
| 4 | PREME GAXETA | Foyo Nodular ASTM A-536 |
| 5 | CÂMARA DA GAXETA | Foyo Nodular ASTM A-536 |
| 6 | GAXETA | Trançada com Fibras Vegetais |
| 7 | TAMPA | Foyo Nodular ASTM A-536 |
| 8 | PARAFUSO E PORCA | Aço SAE 1020 Zincado |
| 9 | JUNTA | Fibra Aramida com Tela |
| 10 | HASTE | Latão ASTM B.16 |
| 11 | PORCA DE MANOBRA | Bronze ASTM B.62 |
| 12 | ANEL DA GAVETA | Bronze ASTM B.62 |
| 13 | GAVETA | Foyo Nodular ASTM A-536 |
| 14 | ANEL DO CORPO | Bronze ASTM B.62 |
| 15 | CORPO | Foyo Nodular ASTM A-536 |

| DN | L | H | V | D | C | F | NF | Ø HASTE | BY-PASS | MASSA |
|--------|-----|------|-----|-----|-------|----|----|---------|---------|-------|
| Pol | mm | mm | mm | mm | mm | mm | - | Pol | Pol | kg |
| 2" | 178 | 290 | 200 | 152 | 120,6 | 19 | 4 | 7/8" | 1/2" | 16 |
| 2 1/2" | 191 | 300 | 200 | 178 | 139,7 | 19 | 4 | 7/8" | 1/2" | 19 |
| 3" | 203 | 365 | 250 | 191 | 152,4 | 19 | 4 | 1" | 1/2" | 27 |
| 4" | 229 | 445 | 300 | 229 | 190,5 | 19 | 8 | 1 1/8" | 1/2" | 43 |
| 5" | 254 | 490 | 300 | 254 | 215,9 | 22 | 8 | 1 1/8" | 3/4" | 55 |
| 6" | 267 | 535 | 400 | 279 | 241,3 | 22 | 8 | 1 1/4" | 3/4" | 73 |
| 8" | 292 | 645 | 400 | 343 | 298,5 | 22 | 8 | 1 1/4" | 3/4" | 112 |
| 10" | 330 | 745 | 500 | 406 | 362 | 25 | 12 | 1 3/8" | 1" | 170 |
| 12" | 356 | 830 | 500 | 483 | 431,8 | 25 | 12 | 1 1/2" | 1" | 250 |
| 14" | 381 | 935 | 600 | 533 | 476,3 | 28 | 12 | 1 3/4" | 1" | 300 |
| 16" | 406 | 1160 | 600 | 597 | 539,8 | 28 | 16 | 1 3/4" | 1" | 426 |
| 18" | 432 | 1230 | 600 | 635 | 577,9 | 32 | 16 | 1 3/4" | 1" | 505 |
| 20" | 457 | 1308 | 800 | 698 | 635 | 32 | 20 | 2" | 1" | 620 |
| 24" | 508 | 1517 | 800 | 813 | 749,3 | 35 | 20 | 2" | 1" | 893 |

Obs.: NF = Número de Furos