

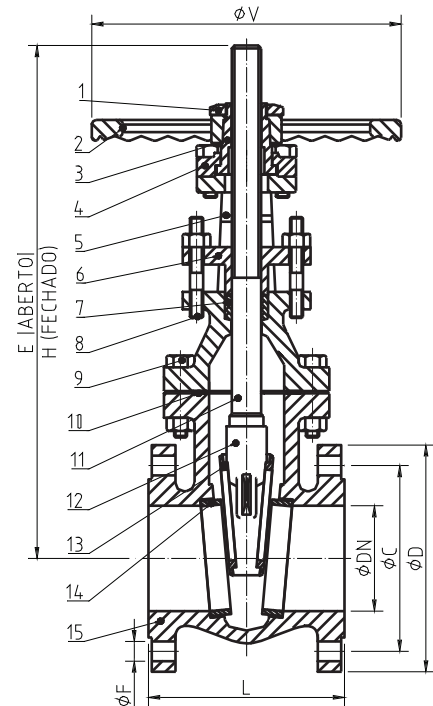
# VÁLVULA GAVETA HASTE ASCENDENTE COM FLANGES - MC

CLASSES PN 10 e PN 16

FERRO FUNDIDO NODULAR (V. Bronze)

**RAN**  
Válvulas

FIG. 03



Nº	COMPONENTES	MATERIAL
1	PORCA DO VOLANTE	Fofo Nodular NBR FE 42012
2	VOLANTE	Fofo Nodular NBR FE 42012
3	PORCA DE MANOBRA	Bronze ASTM B.62
4	GUIA DA PORCA	Fofo Nodular NBR FE 42012
5	TAMPA	Fofo Nodular NBR FE 42012
6	PREME GAXETA	Fofo Nodular NBR FE 42012
7	GAXETA	Trançada com Fibras Vegetais
8	PRISIONEIRO	Aço SAE 1020 Zincado
9	PARAFUSO E PORCA	Aço SAE 1020 Zincado
10	JUNTA DO CORPO	Borracha Buna N
11	HASTE	Latão ASTM B.16 / AISI 410
12	GAVETA	Fofo Nodular NBR FE 42012
13	ANEL DA GAVETA	Bronze ASTM B.62
14	ANEL DO CORPO	Bronze ASTM B.62
15	CORPO	Fofo Nodular NBR FE 42012

**DESCRIÇÃO:** Válvula Gaveta em Fofo Nodular NBR 6916 FE 42012; tampa aparafusada; haste ascendente com rosca trapezoidal externa e volante fixo; extremidades flangeadas padrão DIN 2532/ DIN 2533/ISO 2531; face com ressalto; padrão construtivo NBR 12430; internos em bronze ASTM B.62.

**PRESSÃO DE SERVIÇO:** 16 kgf/cm<sup>2</sup>

**TESTE HIDROSTÁTICO DO CORPO:**  
1,5 x Pressão Nominal

**TESTE HIDROSTÁTICO DA SEDE:**  
Pressão Nominal

		FLANGES			
		PN 10		PN 16	

DN	L	H	E	V	Ø HASTE	BY-PASS	MASSA	D	C	F	NF	D	C	F	NF
mm	mm	mm	mm	mm	Pol	Pol	kg	mm	mm	mm	--	mm	mm	mm	--
50	150	335	420	200	7/8"	1/2"	18	165	125	19	4	165	125	19	4
65	160	360	460	200	7/8"	1/2"	21	185	145	19	4	185	145	19	4
75	180	425	520	230	1"	1/2"	32	194	154	19	4	194	154	19	4
80	180	425	520	230	1"	1/2"	32	200	160	19	8	200	160	19	8
100	190	440	540	250	1 1/8"	1/2"	42	220	180	19	8	220	180	19	8
125	200	550	700	250	1 1/8"	3/4"	57	250	210	19	8	250	210	19	8
150	210	585	725	300	1 1/4"	3/4"	73	285	240	23	8	285	240	23	8
200	230	755	955	360	1 1/4"	3/4"	102	340	295	23	8	340	295	23	12
250	250	920	1120	410	1 3/8"	1"	163	395	350	23	12	405	355	28	12
300	270	990	1290	480	1 1/2"	1"	250	445	400	23	12	460	410	28	12
350	290	1120	1470	560	1 5/8"	1"	310	505	460	23	16	520	470	28	16
400	310	1380	1790	600	1 3/4"	1"	460	565	515	28	16	580	525	31	16
450	330	1490	1960	600	1 3/4"	1"	510	615	565	28	20	640	585	31	20
500	350	1610	2130	800	2"	1"	624	670	620	28	20	715	650	34	20
600	390	1910	2550	800	2"	1"	948	780	725	31	20	840	770	37	20

Obs.: NF = Número de Furos