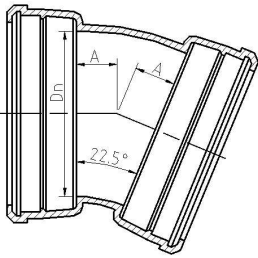


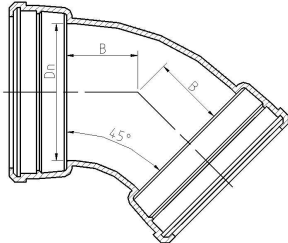
# RAN VÁLVULAS

Conexões em ferro ductil



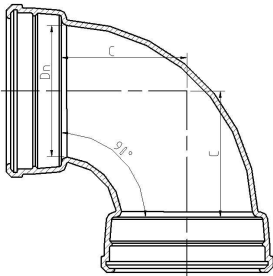
Curva com Bolsas JGS

Dn	A	Peso
200	65	20
250	75	28
300	85	36



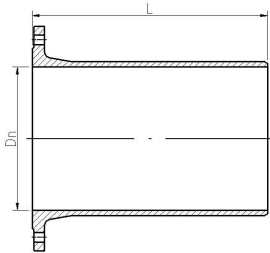
Curva com Bolsas JGS

Dn	B	Peso
200	110	23,6
250	130	32
300	150	48



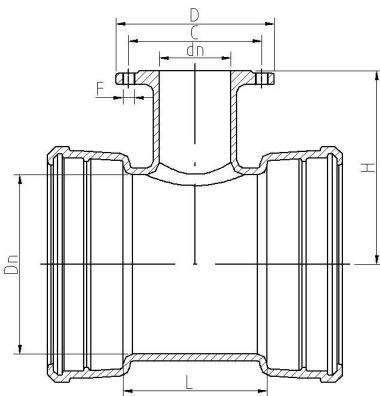
Curva com Bolsas JGS

Dn	C	Peso
200	220	28,9
250	240	37,4
300	280	58



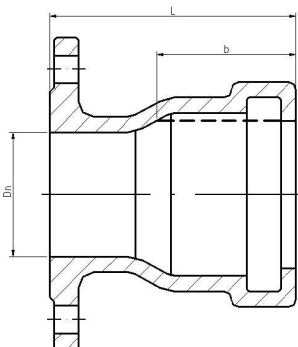
Extremidade com ponta e flange

Dn	L	Peso
200	400	27,5
250	440	34,8
300	440	43,5



Tê com duas bolsas JGS e Flange

Dn x dn	L	H	C	D	F	Nº F	Peso
200x50	200	240	125	165	19	4	28,5
200x100	200	240	180	220	19	8	32
250x50	145	260	125	165	19	4	30,2
250x100	200	270	180	220	19	8	33,8
300x50	205	343	125	165	19	4	51,5
300x100	205	300	180	220	19	8	44,5
300x150	300	360	240	285	19	8	72
300x200	300	310	295	340	19	8	58



Adaptador Flange e Bolsa JE

Dn	L	b	Peso
75	215	90	8,3
100	195	98	9,7
125	133	74	14,5
150	228	103	15
200	244	105	21
250	263	95	32
300	258	95	39
350	263	85	49
400	271	110	67,5